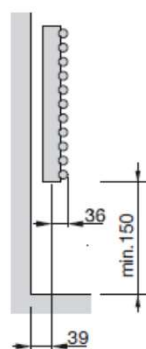
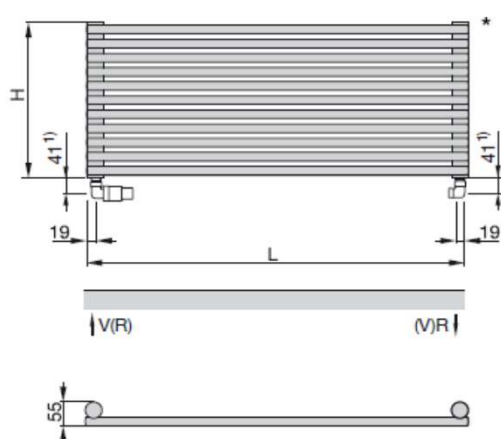


## Zehnder Cleo

Provedení vodorovné, lakované

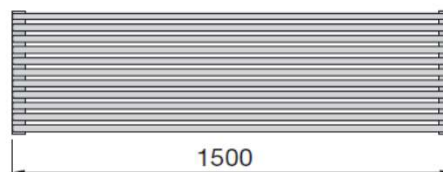
Model (objednací číslo)	H mm	L mm	Tepelný výkon EN 442② Watt	Výkon el. topné tyče Watt	V dm <sup>3</sup>	M kg
KH-055-150	563	1500	1109	300	6,7	17,3

Pro teplovodní vytápění  
s vnějším připojením



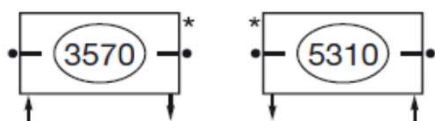
- H = stavební výška
- H1 = 120 mm (DBM)
- L = stavební délka
- L<sub>2</sub> = 14 mm
- V = přívod 1/2"
- R = zpátečka 1/2"
- \* = odvzdušnění 1/2"

Rozměry v mm



### Standardní připojení pro 2-trubkovou soustavu s externím ventilem

zdola - dolů



bez  
příplatku

